

NOVO
NEW
NUEVO

PLACA BLOQUEADA LPS CALCÂNEO FECHADA EM AÇO



*LOCKING PLATE LPS
CALCANEUS CLOSED IN STEEL*

*PLACA BLOQUEADA LPS
CALCÂNEO CERRADA EN ACERO*



ANVISA 80062900027

ortobio.ind.br

PLACA BLOQUEADA LPS CALCÂNEO FECHADA EM AÇO

LOCKING PLATE LPS CALCANEUS CLOSED IN STEEL

PLACA BLOQUEADA LPS CALCÂNEO CERRADA EN ACERO



Tem como indicação, finalidade e/ou uso a estabilização e fixação de diversos tipos de fraturas, para pequenos fragmentos, proporcionando a recuperação de fraturas complexas do calcâneo.



Its indication, purpose and/or use is the stabilization and fixation of different types of fractures, for small fragments, providing the recovery of complex calcaneal fractures.



Tiene como indicación, finalidad y/o uso la estabilización y fijación de diversos tipos de fracturas, para pequeños fragmentos, proporcionando la recuperación de fracturas complejas del calcáneo.



ANVISA 80062900027

Aço (NBR ISO 5832-1)

Steel (NBR ISO 5832-1)

Acero (NBR ISO 5832-1)



Biologicamente compatível,
evitando reação inflamatória.

*Biocompatible, avoiding
inflammatory reactions.*

*Biologicamente compatible,
evitando reacción inflamatória.*



Furos de bloqueio: \varnothing 4mm

Locking holes: \varnothing 4mm

*Perforaciones de
bloqueio:* \varnothing 4mm



Formato anatômico

Anatomic shape

Formato anatómico



Utilize com parafusos:

Bloqueio: \varnothing 3,5mm

Use with screws:

Locking: \varnothing 3,5mm



Acabamento polido

Polished finish

Acabado pulido

Utilice con tornillos:

De bloqueo: \varnothing 3,5mm



Placas identificadas

(direita / esquerda)

*Plate side identification
(right / left)*

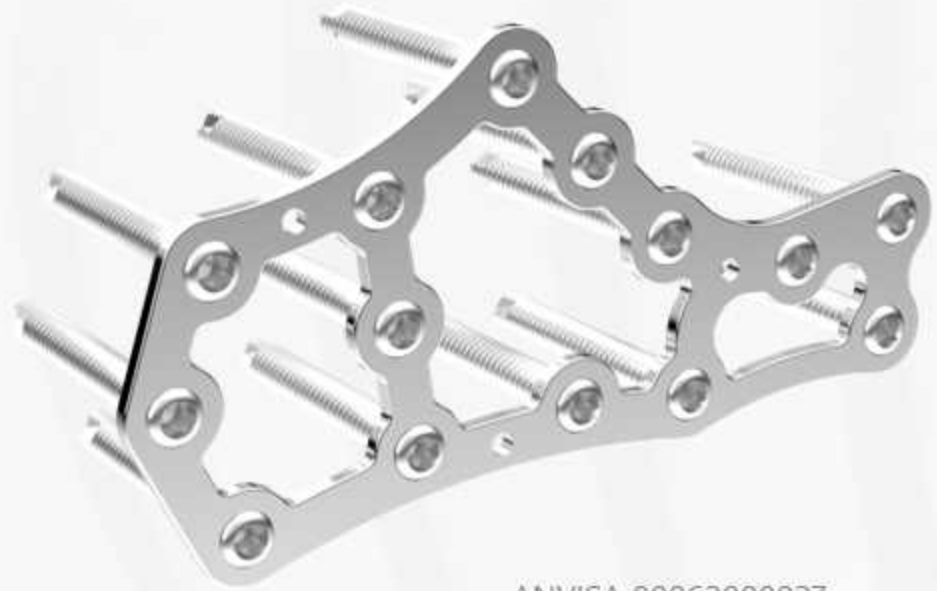
Placas identificadas

(derecha / izquierda)

PLACA BLOQUEADA LPS CALCÂNEO EM AÇO

LOCKING PLATE LPS
CALCANEUS IN STEEL

PLACA BLOQUEADA LPS
CALCÂNEO EN ACERO



ANVISA 80062900027

CÓDIGO DIREITA CODE RIGHT CÓDIGO DERECHA	Nº FUROS Nº HOLES Nº PERF.	LARGURA (MM) WIDTH (MM) ANCHO (MM)	COMPRIM. (MM) LENGHT (MM) LONGITUD (MM)	ESPESSURA (MM) THICKNESS (MM) ESPEJOR (MM)
5712-008-064 PEQUENA / SMALL / PEQUEÑA	14	36	64	1,5
5712-008-072 MÉDIA / MEDIUM / MEDIA	14	36	70	1,5
5712-008-076 LARGA / LARGE / ANCHA	14	36	76	1,5

CÓDIGO ESQUERDA CODE LEFT CÓDIGO IZQUIERDA	Nº FUROS Nº HOLES Nº PERF.	LARGURA (MM) WIDTH (MM) ANCHO (MM)	COMPRIM. (MM) LENGHT (MM) LONGITUD (MM)	ESPESSURA (MM) THICKNESS (MM) ESPEJOR (MM)
5712-008-164 PEQUENA / SMALL / PEQUEÑA	14	36	64	1,5
5712-008-172 MÉDIA / MEDIUM / MEDIA	14	36	70	1,5
5712-008-176 LARGA / LARGE / ANCHA	14	36	76	1,5